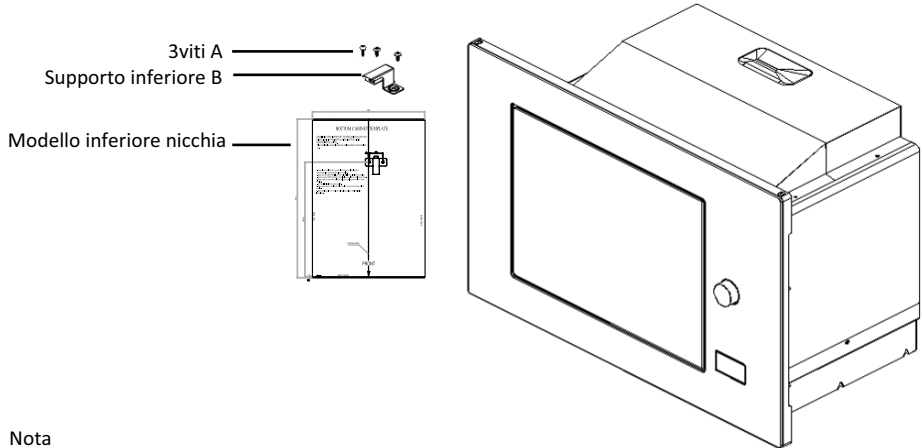


# Istruzioni per l'installazione

Si prega di leggere attentamente il manuale prima dell'installazione



## Nota

### Il collegamento elettrico

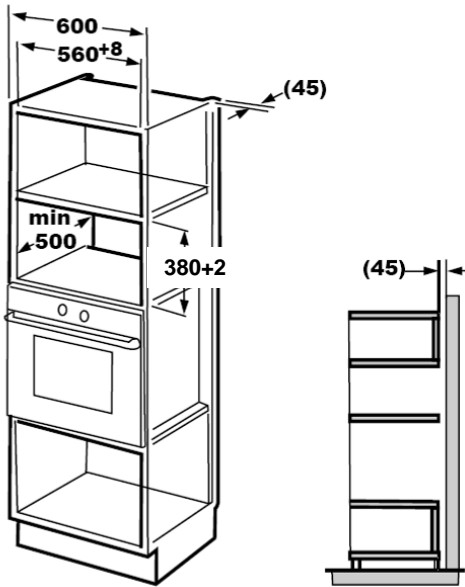
Il forno è dotato di una spina e deve essere solo collegato ad una presa con una corretta installazione di terra. In conformità con le normative del caso, la presa deve essere installata e il cavo di collegamento deve essere sostituito solo da un elettricista qualificato.

Se la spina non è più accessibile dopo l'installazione tutti i poli sezionatori devono essere presenti sul lato di installazione con una distanza tra i contatti di almeno 3 mm.

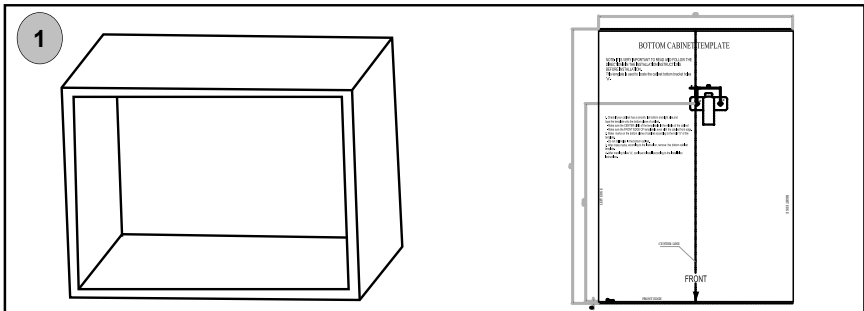
### A - Mobile da incasso

Il mobile da incasso non deve avere una parete posteriore dietro l'apparecchio. L'altezza di installazione minima è 85cm.

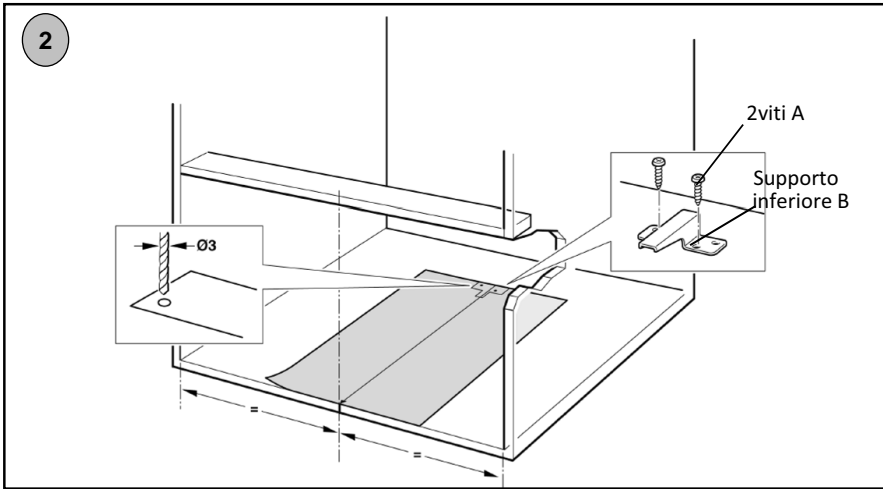
Non coprire le fessure di ventilazione e i punti di presa d'aria.



### B – Preparare la nicchia di incasso

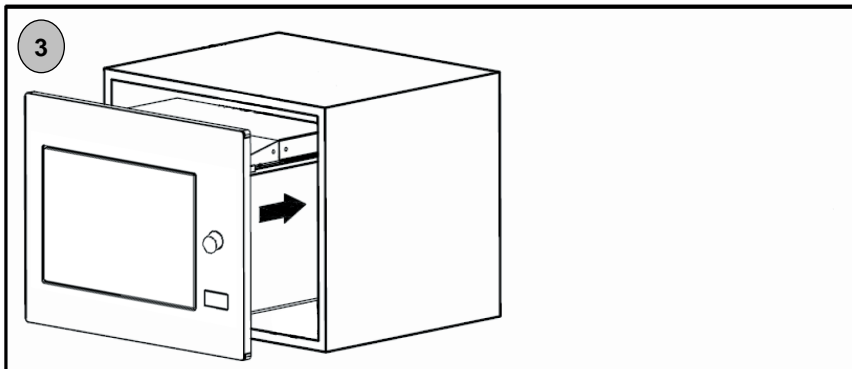


1. Appoggiare il modello inferiore della nicchia nel piano della interno della nicchia stessa e allineare il modello inferiore della nicchia con il piano inferiore della nicchia.



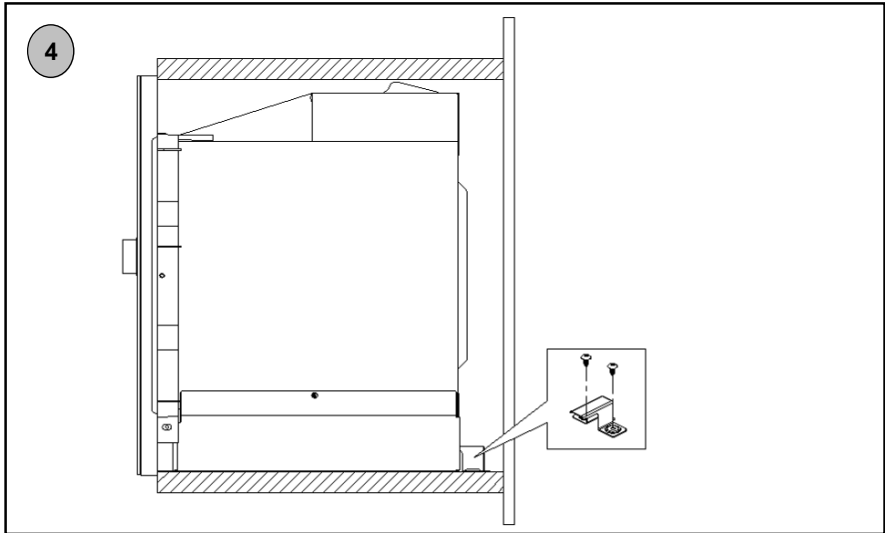
2. Fissare il supporto inferiore B con le due viti A e rimuovere il modello inferiore della nicchia.

C. Installazione del forno.

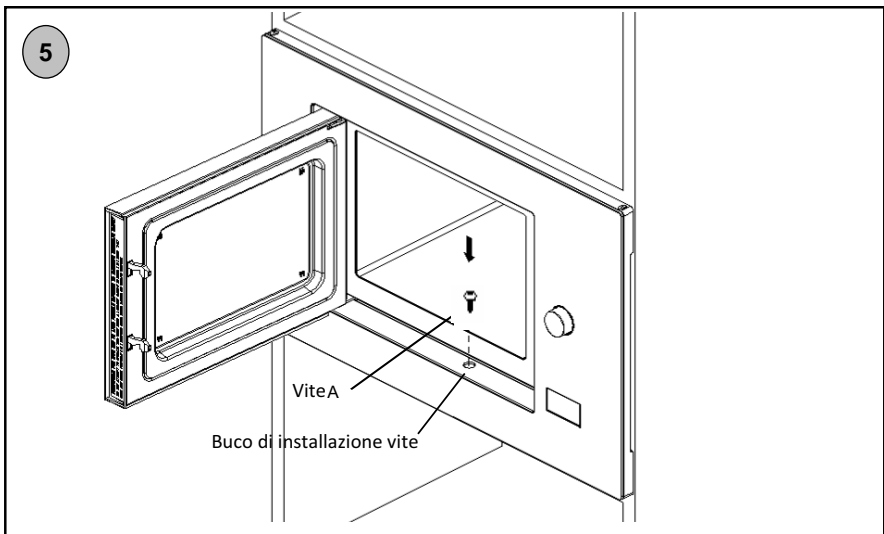


3. Installazione del forno.

- Installare il forno dentro la nicchia. Evitare di attorcigliare o bloccare il cavo di alimentazione.



4. Il supporto inferiore B deve essere installato contro la parte posteriore della struttura del forno.



5. Aprire la porta; fissare il forno nella nicchia con la vite A e coprire il buco di installazione.